

El Burro (edad 6-12 años)

Ref. PKANM4075

Última revisión 20/12/2023

EN-1176-1:2018
EN-1176-6:2018+AC:2019



SERIE
ANIMALS
SERIES



COBOSPLAY



Rda.de la Damunt, 58

08519-Folgueroles
(Barcelona)



+34 613 31 96 07

+34 616 36 77 22



info@cobosplay.com



www.cobosplay.com

La empresa se reserva el
derecho de realizar cualquier
modificación o cambio en sus
productos.

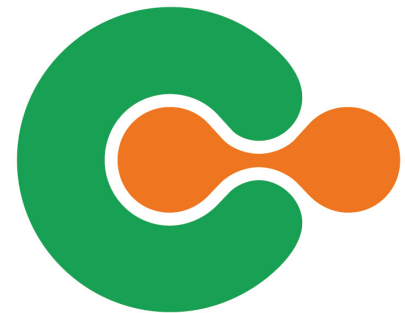
- Información técnica.**
- Animal:** Realizado en poliéster pintado en masa, con gel-coat del color predominante y con tratamiento antigrafiti.
- Estructura:** Interna realizada en tubo de acero cincado.
- Superficie:** Zona de pisada realizada en EPDM de alta resistencia.
- Fijaciones:** De acero cincado para montaje sobre solera de hormigón.

- Datos técnicos.**
- Montaje:** 2 pers. 2 horas.
- Peso:** 300 Kg.
- Altura total:** 2,97 m.
- Altura libre de caída:** 1,50 m.
- Área de seguridad:** 50,77 m². (muestra)
- Dimensiones pieza más grande:** 3 m.
- Disponibilidad de repuestos:** 3 años.



Combinación de ejemplo.

MÓDULOS



El Burro (edad 6-12 años)

Ref. PKANM4075

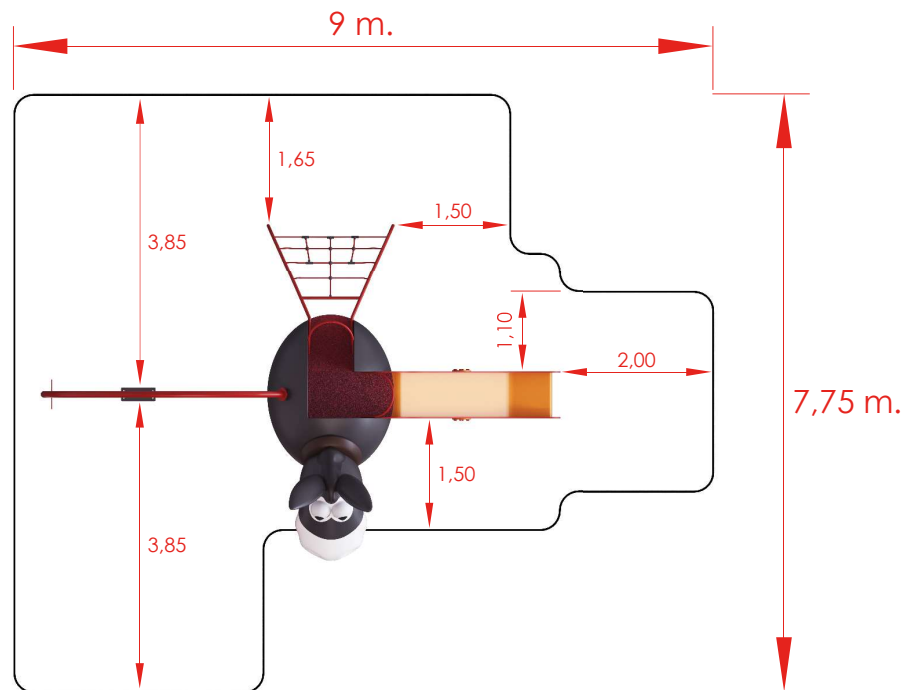
Última revisión 20/12/2023

EN-1176-1:2018
EN-1176-6:2018+AC:2019

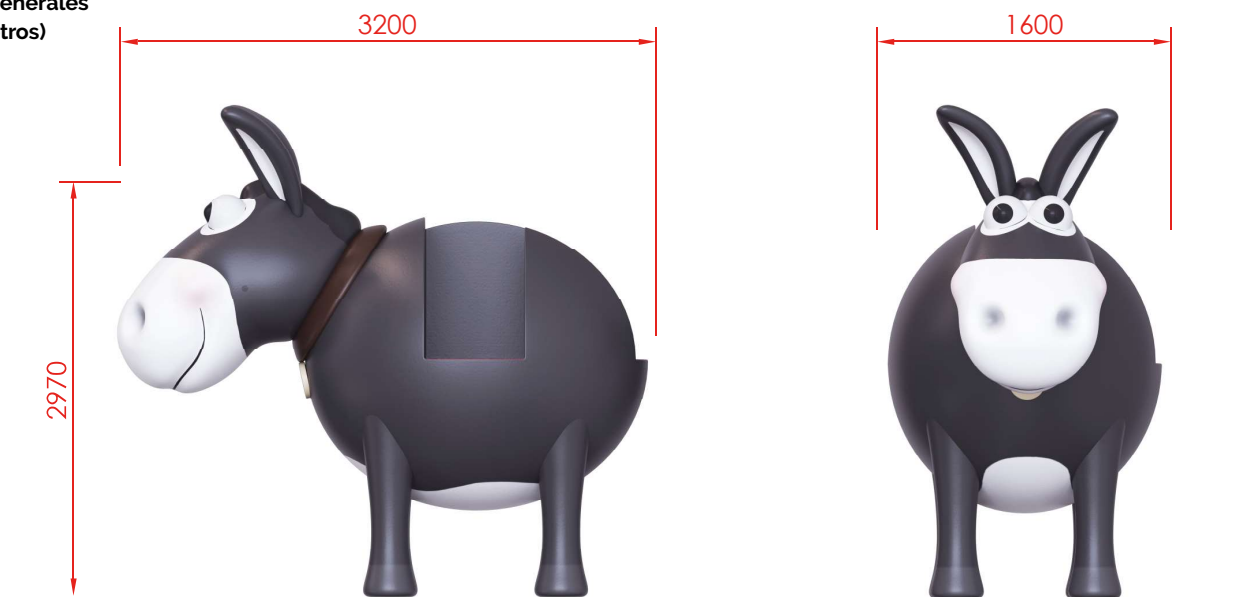


SERIE
ANIMALS
SERIES

Área de seguridad: 50,77 m²
(con elementos de muestra)



Dimensiones generales
(en milímetros)



COBOSPLAY



Rda.de la Damunt, 58

08519-Folgueroles
(Barcelona)



+34 613 31 96 07

+34 616 36 77 22



info@cobosplay.com

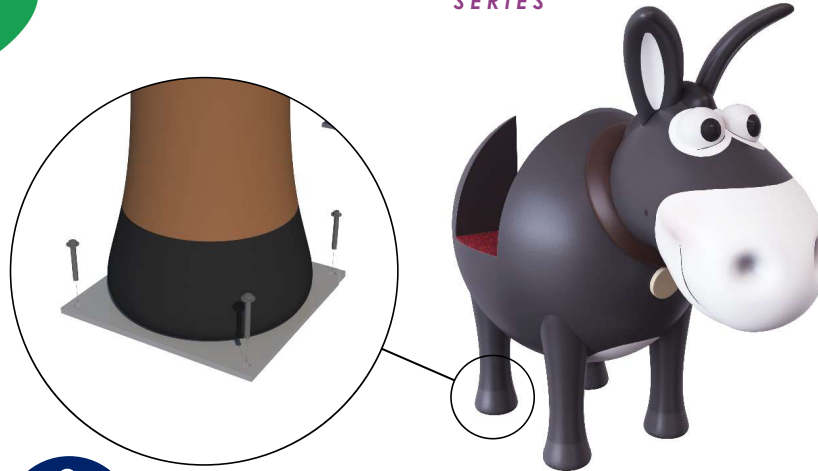


www.cobosplay.com

La empresa se reserva el
derecho de realizar cualquier
modificación o cambio en sus
productos.

MÓDULOS

SERIE
ANIMALS
SERIES



Rda.de la Damunt, 58

08519-Folgueroles
(Barcelona)

+34 613 31 96 07

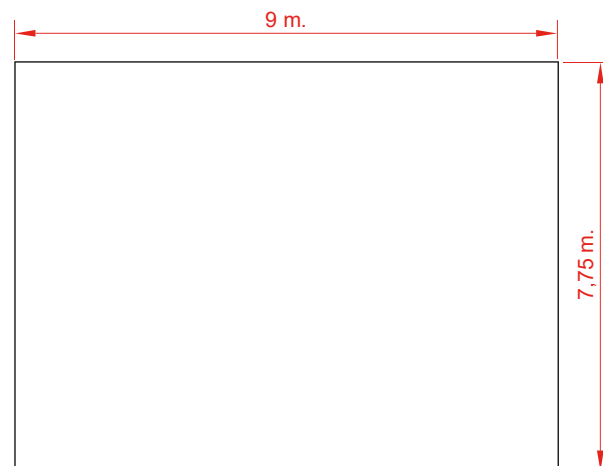
+34 616 36 77 22

info@cobosplay.com

www.cobosplay.com

La empresa se reserva el
derecho de realizar cualquier
modificación o cambio en sus
productos.

Dimensiones de la solera de hormigón del ejemplo



Instalación.

Atornillado a solera de hormigón mediante tacos de expansión o varilla roscada y epoxi. Acabado con revestimiento de material compactado ya sea caucho continuo o loseta.

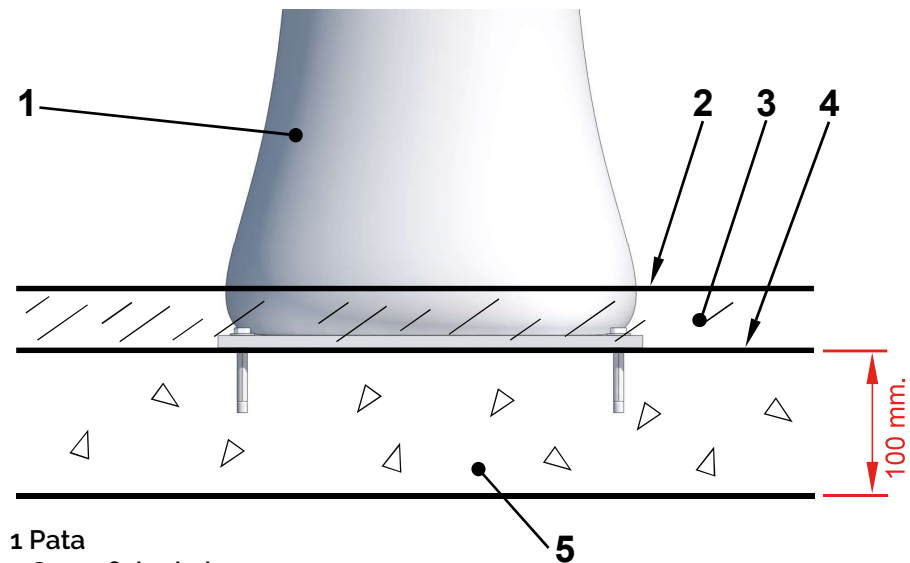
Mantenimiento.

-Revisión: Se deberán comprobar todas las sujeciones, tornillos y pernos periódicamente y si fuera necesario volverlos a apretar y ajustar, anotando la fecha para llevar un control.

Inspecciones.

1. Inspección visual de rutina: Se realizará una inspección ocular y funcional con el fin de comprobar que no ha sufrido ningún daño por vandalismo o por mal uso cada 3 meses.
2. Inspección funcional: Esta inspección se realizará con una periodicidad de 1 a 3 meses y se debería prestar atención a los componentes "sellados de por vida" y los equipos que su estabilidad dependa de un poste.
3. Inspección anual: Se realizará una inspección completa de todo el conjunto con el fin de comprobar que reúne todos los apartados de la norma y que no ha sufrido ninguna modificación.

Detalle del anclaje



- 1 Pata
- 2 Superficie de juego
- 3 Caucho
- 4 Parte superior de los cimientos
- 5 Solera de hormigón