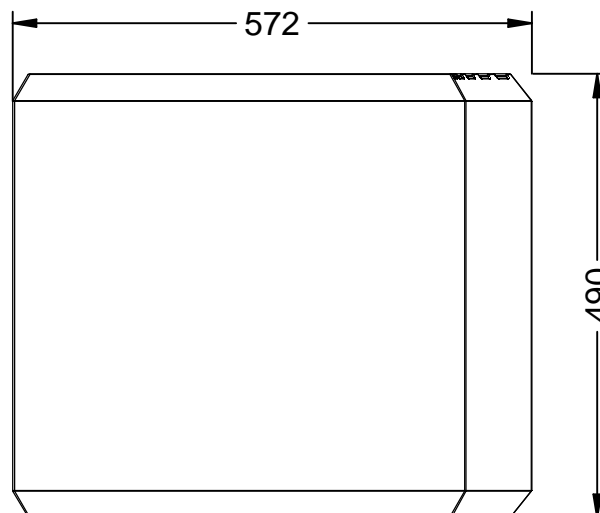
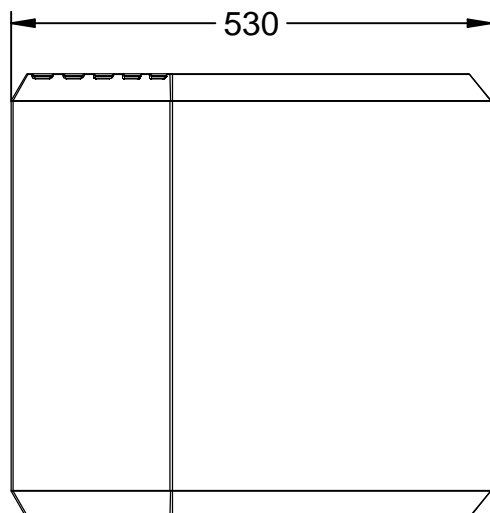


UFB102145

Silla CRAM 45°, fabricado en polietileno de diferentes colores, con protección UV, medidas: 572x530x490 mm.

Revision: 01 - 08/02/2021



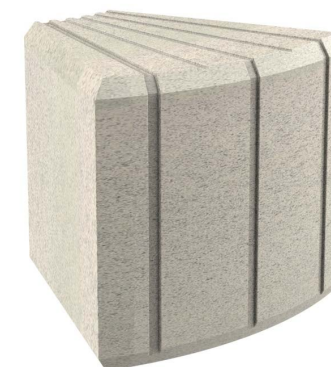
Color blanco



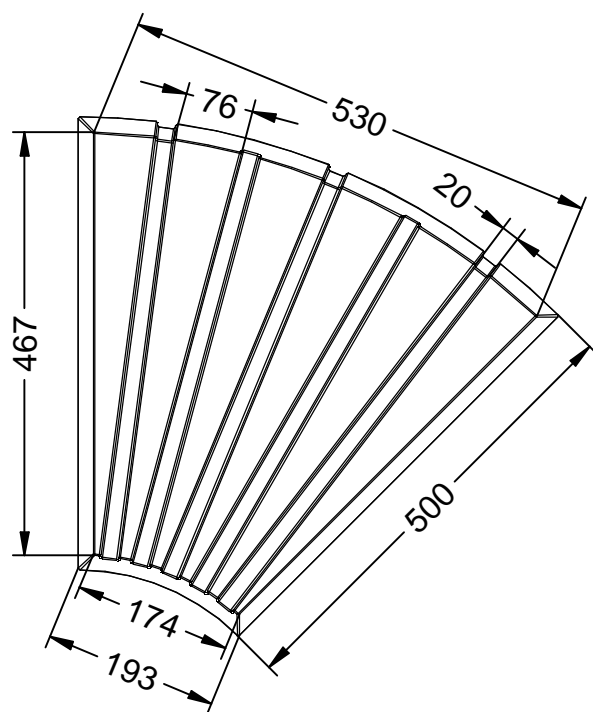
Color gris



Color arena



Disponibile en varios colores



UFB102145

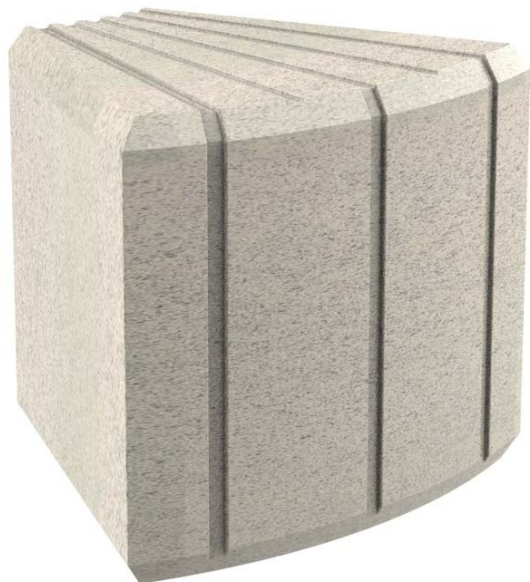
Silla CRAM 45°, fabricado en polietileno de diferentes colores, con protección UV, medidas: 572x530x490 mm.

Revision: 01 - 08/02/2021



Disponible en varios colores

Color arena (Referencia UFB102145-ARE)



Color blanco (Referencia UFB102145-BLA)



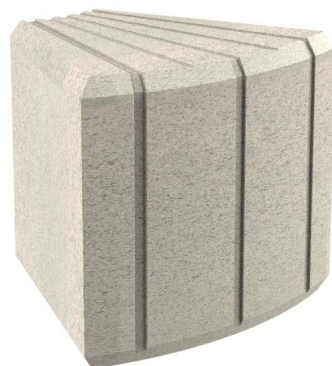
Color gris (Referencia UFB102145-GRI)



UFB102145

Silla CRAM 45°, fabricado en polietileno de diferentes colores, con protección UV, medidas: 572x530x490 mm.

Revision: 01 - 08/02/2021



-ES-

Descripción: Silla CRAM Curvo 45°, fabricado en polietileno, tiene un % de plástico reciclado procedente de la recogida selectiva de residuos, con protección UV.

Material: Polietileno de media densidad (MDPE).

Embalaje: Paletizado y plastificado.

Medidas: 572x530x490 mm.

Peso: 7,20 Kg.
Disponible en varios colores (Blanco, gris y color arena).

-EN-

Description: CRAM Curvo 45° model bench, made of polyethylene, has a % of recycled plastic from selective collection waste, with UV protection.

Material: Medium density polyethylene (MDPE).

Packaging: Palletized and plasticized.

Measurements: 572x530x490 mm.

Weight: 7,20 Kg.
Available in several colors (white, gray and sand color).

-PT-

Descrição: Banco modelo CRAM Curvo 45°, fabricado em polietileno, possui um % de plástico reciclado da coleta seletiva resíduos, com proteção UV.

Material: Polietileno de média densidade (MDPE).

Embalagem: Paletizada e plastificada.

Medidas: 572x530x490 milímetros.

Peso: 7,20 Kg.
Disponível em várias cores (branco, cinza e cor areia).

-CA-

Descripció: Cadira model CRAM Curvo 45°, fabricat en polietilè, té un % de plàstic reciclat procedent de la recollida selectiva de residus, amb protecció UV.

Material: Polietilè de mitjana densitat (MDPE).

Embalatge: Paletitzat i plastificat.

Mides: 573x530x490 mm.

Pes: 7,20 Kg.
Disponible en diversos colors (Blanc, gris i color sorra).

-FR-

Description: Le banc modèle CRAM Curvo 45°, en polyéthylène, a un % de plastique recyclé issu de la collecte sélective déchets, avec protection UV.

Matière: Polyéthylène moyenne densité (MDPE).

Conditionnement: Palettisé et plastifié.

Dimensions: 572x530x490 mm.

Poids: 7,20 Kg.
Disponible en plusieurs coloris (blanc, gris et couleur sable).

UFB102145

Silla CRAM 45°, fabricado en polietileno de diferentes colores, con protección UV, medidas: 572x530x490 mm.

Revision: 01 - 01/02/2021



- Gama de Bancos CRAM de polietileno -

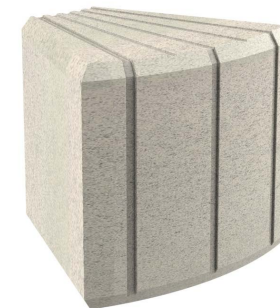
UFB1020-ARE (Color arena)



- UFB1021-ARE (Color arena)



UFB102145-ARE (Color arena)



UFB1020-BLA (Color blanco)



UFB1021-BLA (Color blanco)



UFB102145-BLA (Color blanco)



UFB1020-PLAST-GRI (Color gris)



UFB1021-GRI (Color gris)



UFB102145-PLAST-GRI (Color gris)



UFB102145

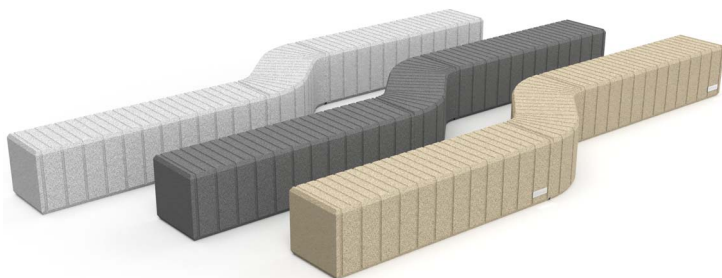
Silla CRAM 45°, fabricado en polietileno de diferentes colores, con protección UV, medidas: 572x530x490 mm.

Revision: 01 - 01/02/2021

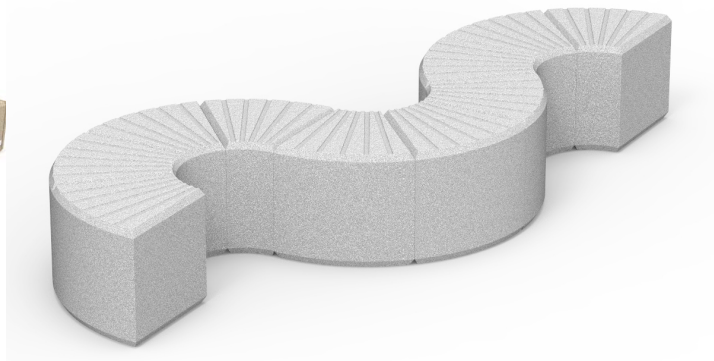


- Conjuntos del Banco y Jardinera CRAM -

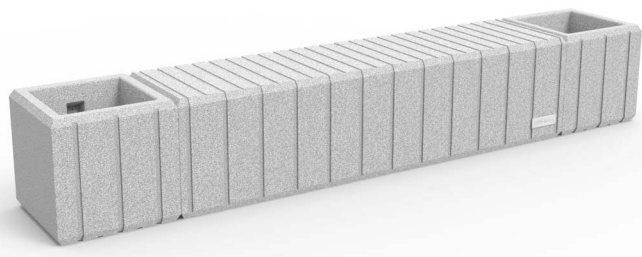
Banco UFB1020 x2 + UFB102145 x2 +UFB1021
- Color Arena, gris y blanco -



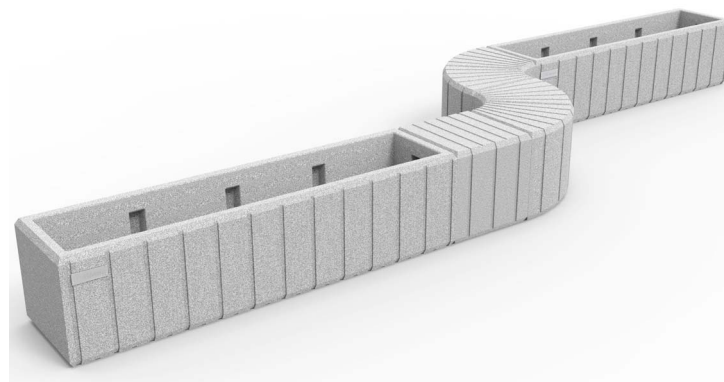
Banco UFB102145 x10
- Color Blanco -



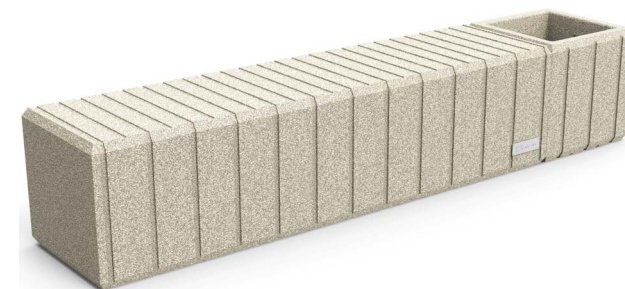
Banco UFB1020 + Jardinera UFG1020
- Color Arena -



Banco UFB1020 + Jardinera UFG1021 x2
- Color Blanco -



Jardinera UFG1020 x2 + Banco UFB1021 x1
+ Banco UFB102145 x4
- Color Blanco -



Banco UFB1020 + Jardinera UFG1021
- Color Arena -