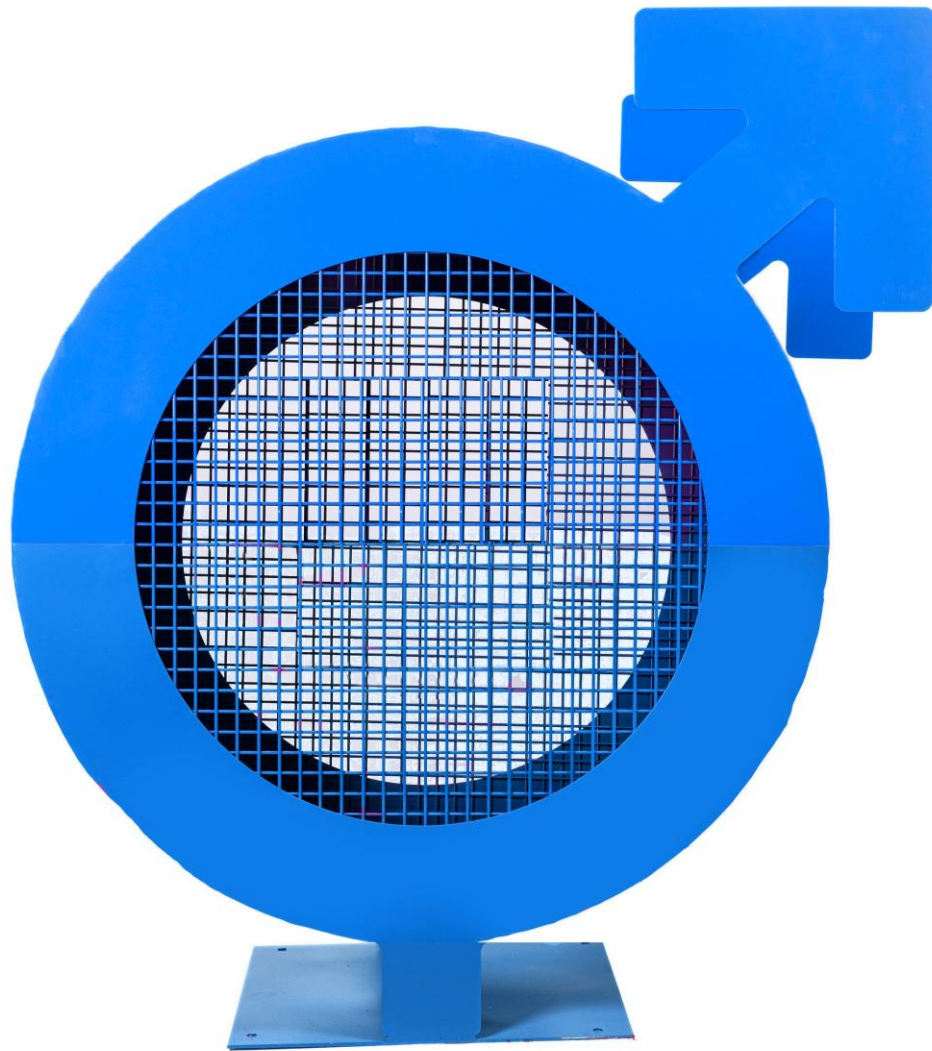
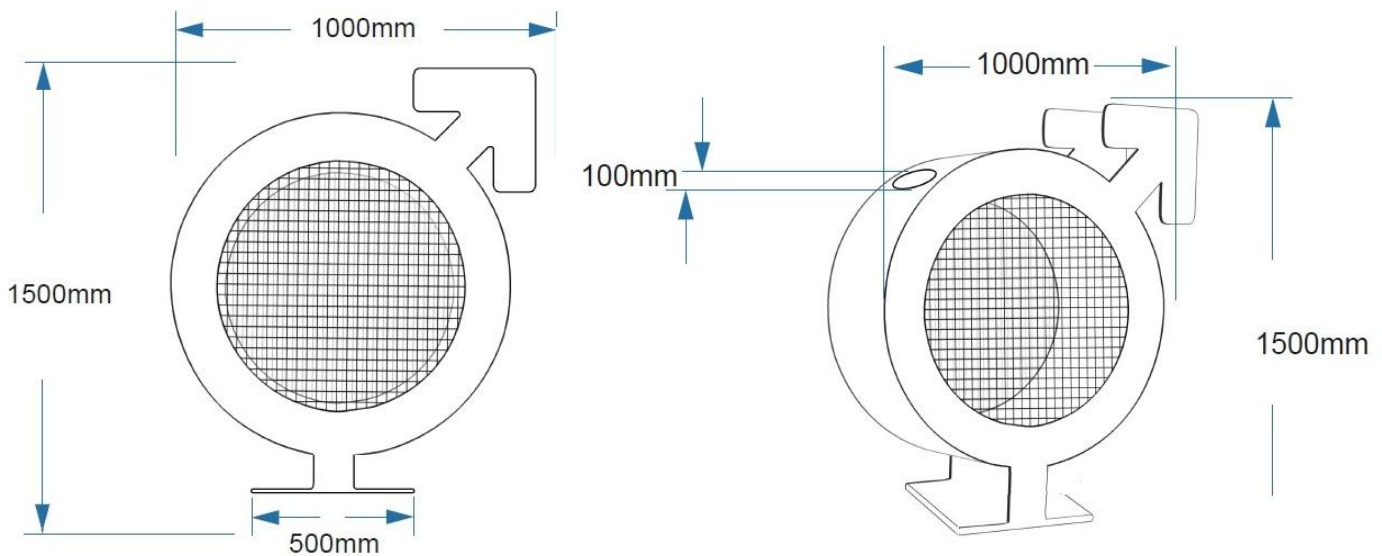




COBOSPLAY

Contenedor de Tapones





Descripción:

Contenedor metálico para el reciclaje de tapones, su estructura da forma al signo masculino, tiene una entrada lateral para su llenado y puerta lateral para su vaciado.

REF. UKCOR-004 M

- Estructura en Acero 2mm.
- Malla de 2x2 mm. unida con chapa de 1 mm.
- Base sujeción 500x500 mm.
- Acabado acero pintado para una larga durabilidad.
- Medidas de 1500x500mm D. 1000mm..