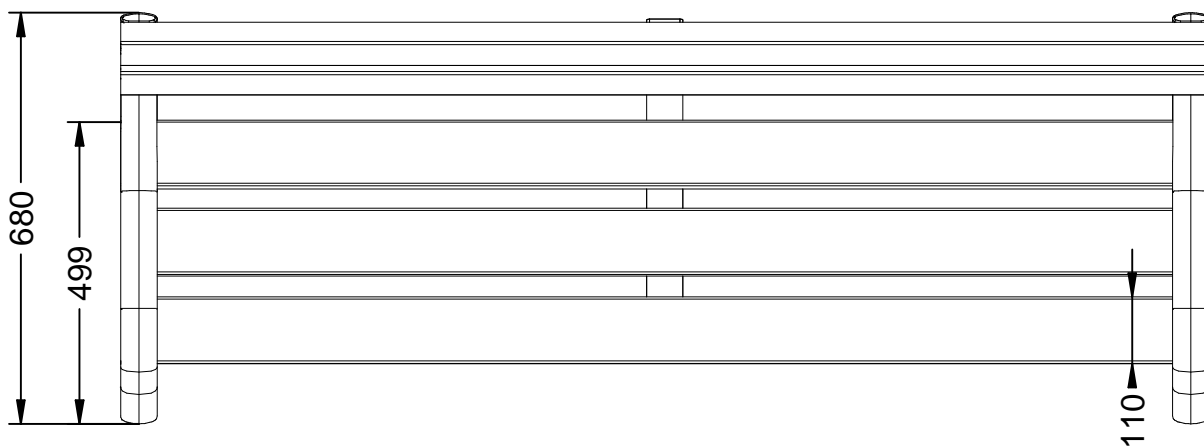
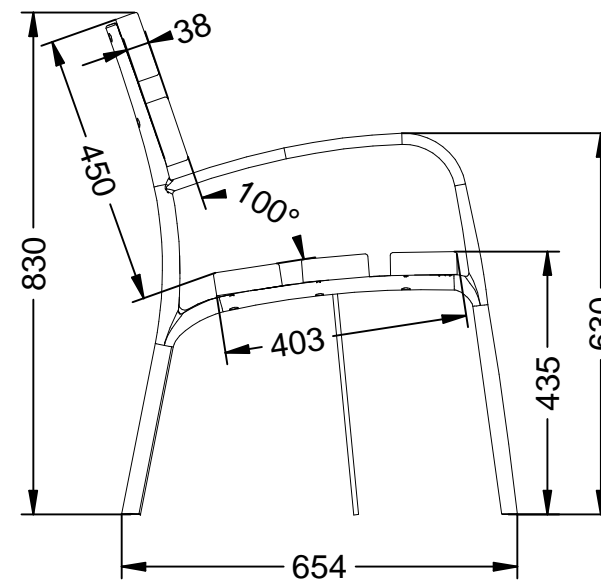
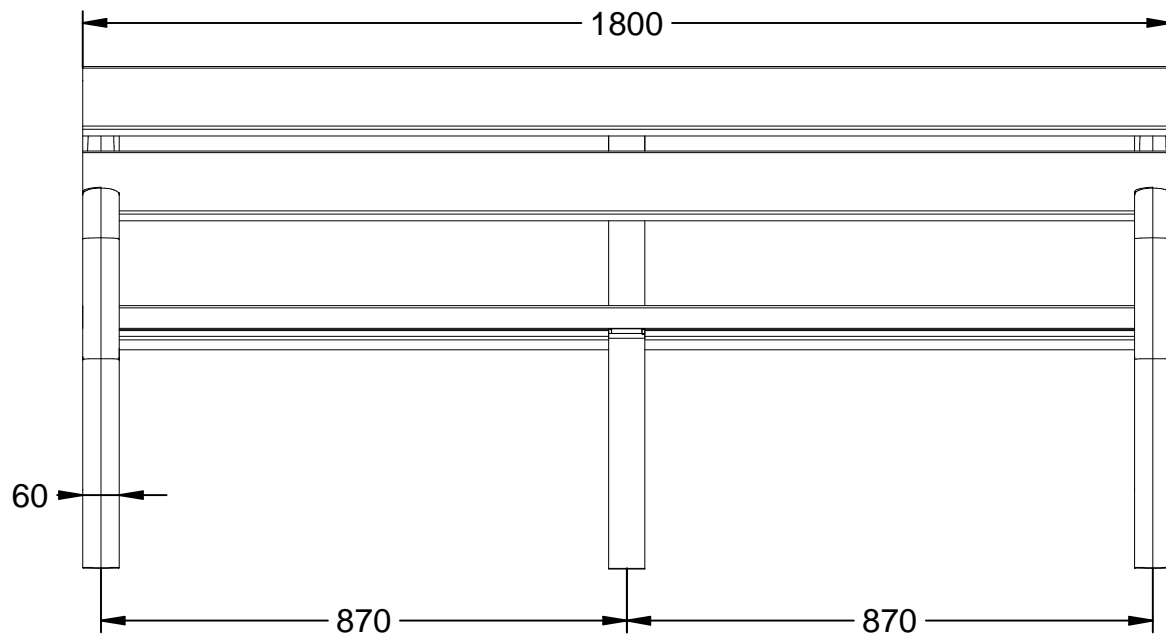


ECOCITY-BANCO-PRM

Banco EcoCity, con 5 listones de plástico 100% reciclado de color marrón y patas de termoplástico con material reciclado.
Dimensiones: 1800 x 680 x 830 mm.



Documento no contractual - Document no contractual - Non-contractual document - Documento não contratual
Revisión 1 - Revisão 1 - Creado: 08/04/2024 - Modificado: 09/04/2024

ECOCITY-BANCO-PRM

Banco EcoCity, con 5 listones de plástico 100% reciclado de color marrón y patas de termoplástico con material reciclado.
Dimensiones: 1800 x 680 x 830 mm.



-ES- 

Descripción: Banco EcoCity con 5 listones de plástico 100% reciclado de color marrón y patas de termoplástico con material reciclado, incluye una pata central de acero pintada.

Materiales:

Pata: Fabricada en termoplástico inyectado por presión con material reciclado.

Pata central: Acero.

Listón: Polímero reciclado mixto con origen domestico post consumo, recuperado de los sectores industrial y agrícola.

Acabados:

Pata: Color cortén

Listón: No requiere tratamiento.

Anclaje: Mediante empotramiento con 6 tornillos.

-EN- 

Description: EcoCity bench with 5 slats of 100% recycled plastic Brown in color and thermoplastic legs with recycled material, includes a painted steel central leg.

Materials:

Leg: Made of pressure-injected thermoplastic with recycled material.

Central leg: Steel.

Ribbon: Mixed recycled polymer with post-consumer domestic origin, recovered from the industrial and agricultural sectors.

Paint finish:

Leg: Corten color

Ribbon: No treatment required.

Anchoring: By embedding with 6 screws.

-PT- 

Descrição: Banco EcoCity com 5 ripas de plástico 100% reciclado De cor castanha e pernas em termoplástico com material reciclado, inclui um perna central em aço pintado.

Materiais:

Perna: Fabricada em termoplástico injetado sob pressão com material reciclado.

Perna central: Aço.

Fita: Polímero misto reciclado de origem nacional pós-consumo, recuperada dos setores industrial e agrícola.

Acabamentos:

Perna: Cor Corten

Fita: Não é necessário tratamento.

Ancoragem: Por incorporação com 6 parafusos.

-CA- 

Descripció: Banc EcoCity amb 5 llistons de plàstic 100% reciclat de color marró i potes de termoplàstic amb material reciclat, inclou una pota central d'acer pintada.

Materials:

Pota: Fabricada en termoplàstic inyectat per pressió amb material reciclat.

Pota central: Acer.

Listó: Polímer reciclat mixt amb origen domèstic post consum, recuperat dels sectors industrial i agrícola.

Acabats:

Pota: Color cortén

Listó: No requereix tractament.

Anclatge: Mitjançant encastament amb 6 cargols.

-FR- 

Description : Banc EcoCity à 5 lattes en plastique 100% recyclé De couleur marron et pieds en thermoplastique avec matériau recyclé, comprend un pied central en acier peint.

Matériaux:

Jambe: Fabriquée en thermoplastique injecté sous pression avec des matériaux recyclés.

Pied central: Acier.

Ruban: Polymère recyclé mélangé d'origine domestique post-consommation, récupérées des secteurs industriel et agricole.

Finitions:

Pied: Couleur Corten

Ruban: Aucun traitement requis.

Ancrage: Par encastrement avec 6 vis.