

COLUMNA INTELIGENTE ELÉCTRICA PARA MANTENIMIENTO DE BICICLETAS, SENSORES Y CALIDAD DEL AIRE

- GESTIÓN DE PAGOS
- RECARGA CON NUESTRA APP
- LECTOR DE TARJETA DE CRÉDITO
- GEOLOCALIZACIÓN
- CONTADOR DE PERSONAS
- SENSOR DE CONTROL
- CALIDAD DEL AIRE



HOT SPOT ROUTER

Posibilidad de equipar la columna inteligente con un enrutador que convierte la columna en un punto de acceso a Internet.

SENSOR DE HUMEDAD Y TEMPERATURA

Posibilidad de equipar la parte posterior de la columna inteligente con un sensor de temperatura y humedad visibles en la pantalla.



INT STATION



ESPECIFICACIONES TÉCNICAS

La columna de mantenimiento, inflado y recarga de bicicletas eléctricas a 230 voltios es fácil de usar, ya que es compatible con todo tipo de bicicletas. La estructura es ligera y resistente. La bicicleta se levanta y el sillín se apoya en el brazo de soporte correspondiente, de esta manera queda suspendida y accesible para el mantenimiento en todas sus partes utilizando las herramientas fijadas a la estructura con cables de acero de longitud adecuada para su uso. Con electrónica a bordo que se comunica con nuestra APP para la gestión del bloqueo-desbloqueo de los enchufes en determinadas franjas horarias y para la gestión de pago del servicio de recarga, ya sea con nuestra tarjeta o con las tarjetas de crédito más comunes a través del smartphone. Con sensor de conteo de personas y detector de las principales partículas contaminantes del aire (PM1, PM2 y PM10). Equipada con pantalla para la visualización de los datos recopilados por los sensores y para la gestión del servicio de recarga. Código QR integrado para la geolocalización de la columna durante su instalación.

BOMBA AIRE

de fácil uso y compatible con todos los tipos de válvulas en el mercado (máximo 8 bar).

MATERIALES UTILIZADOS

La estructura está hecha de aluminio anticorrosivo. Los tornillos y pernos son de acero inoxidable.

COLORES ESTANDAR (MATES)

Ral 5024 (Avio)  Ral 7030 (Urban)  Ral 6021 (Oliva)  Ral 6018 (Green) 

COLOCACIÓN

La base de la columna tiene 6 orificios de Ø11 que permiten la fijación al suelo utilizando los tapones de fijación suministrados. Se pueden solicitar tapones antirrobo. Por razones de seguridad, recomendamos fijar la columna antes de su uso.

MANTENIMIENTO

La columna no requiere ningún mantenimiento extraordinario, a pesar de su exposición a las condiciones atmosféricas, ya que está compuesta por componentes de aluminio y acero. Durante el período invernal, si no se utiliza, se recomienda cubrirla. En cuanto a la bomba, se recomienda lubricar el vástago periódicamente.

GARANTÍA

La garantía es de 2 años en todas las partes estructurales que componen la columna, incluida la bomba. Excluyen las partes sujetas a desgaste, como juntas o anillos, etc. Hay repuestos disponibles para cada componente de la columna, solicite precios y disponibilidad. La garantía no cubre los daños causados por personas o vandalismo. LA GARANTÍA SE ENTIENDE EN SEDE COBOSPLAY.

MEDIDAS

Brazo de soporte: 29,5 cm-Altura: 150,6 cm- Ancho: 61 cm - Profundidad: 34 cm - Peso: 42 kg

HERRAMIENTAS INCLUIDAS

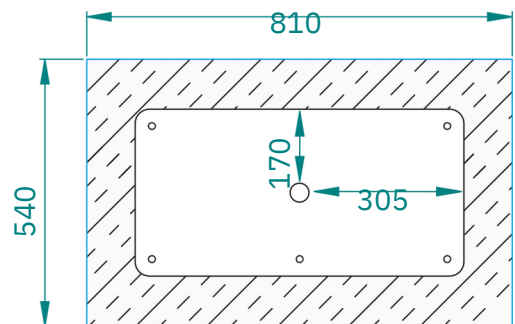
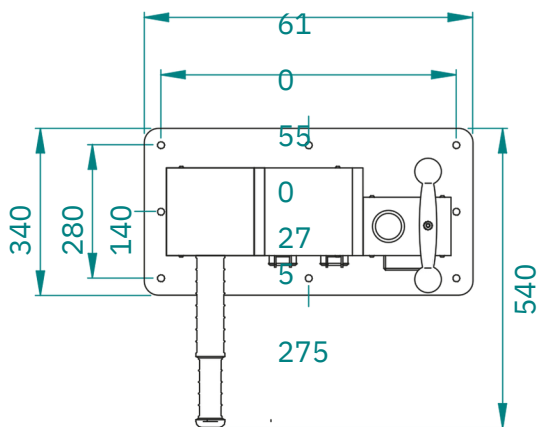
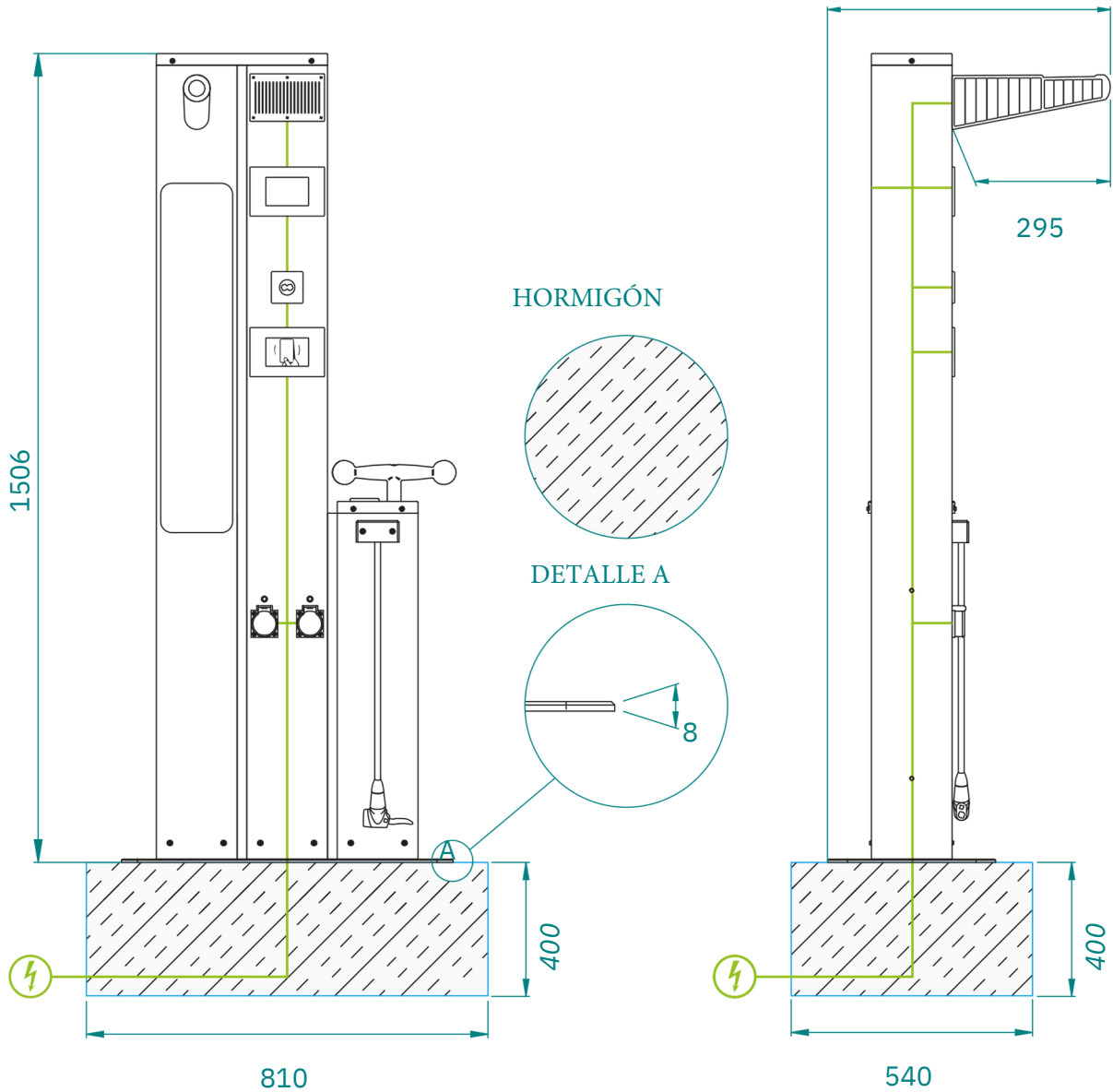
1 destornillador de cruz - 1 destornillador plano - 1 llave inglesa universal de 0/22 mm - 1 par de palancas para desmontar neumáticos - 1 llave de 15 mm - 1 llave de 13 mm - 1 kit multitoools de hexágonos de 2,5/10 mm.

CARACTERÍSTICAS DISPOSITIVO E-BIKE

N. 2 tomas Schuko IP54 de 230 voltios - N. 1 interruptor diferencial magnetotérmico de 0.03 A - PROPORCIONAMOS DECLARACIÓN DE IDONEIDAD Y CONFORMIDAD. Aseguramos que todos los productos están contruidos siguiendo los estándares establecidos por la normativa internacional, especificados en la documentación técnica, catálogos, sitio web, etc., y son adecuados para su uso específico. Además, garantizamos que los productos utilizados dentro de nuestros artículos están en línea con la normativa IEC 60900:2004.

----- **ATENCIÓN: CONEXIÓN ELÉCTRICA DEBE SER REALIZADO POR UN ELECTRICISTA PROFESIONAL.** -----

DIMENSIONES



SALIDA
CABLE
ELÉCTRICO