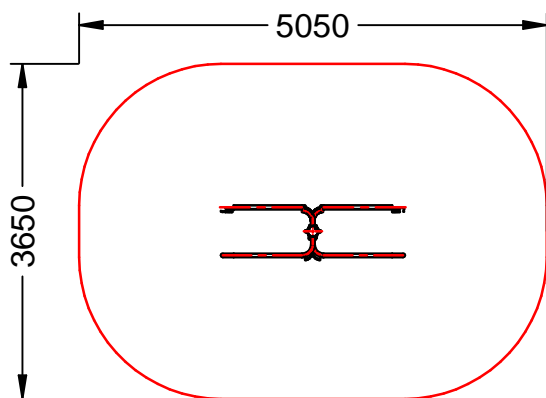
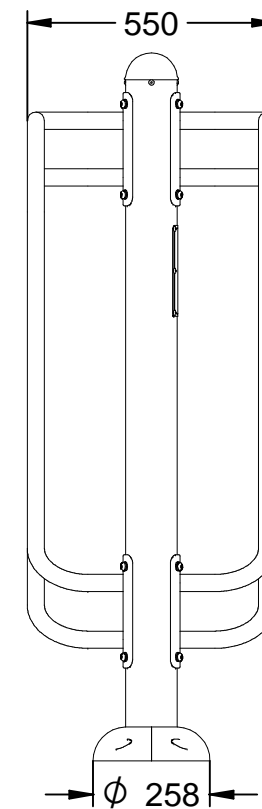
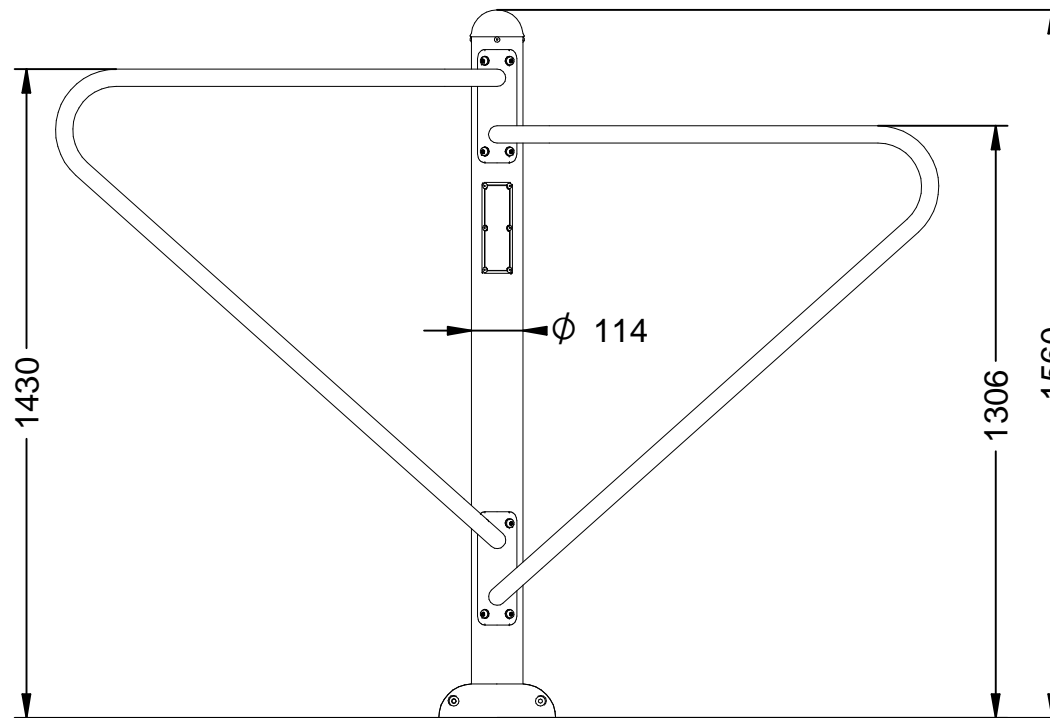


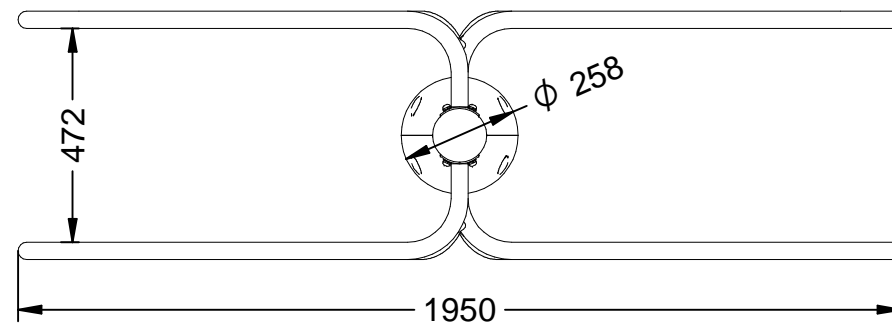
# WD-010473

Juego biosaludable "BARRAS PARALELAS".

Revision: 01 - 28/06/2018



- ES-  Zona de seguridad
- CA-  Zona de seguretat
- EN-  Security zone



# WD-010473

Juego biosaludable "BARRAS PARALELAS".

Revision: 01 - 28/06/2018



-ES- 

Descripción: Juego Biosaludable "Barras paralelas".

Características: Fuerza y flexibilidad de los miembros superiores, hombros y pectorales, mejora de abdomen y espalda.

Material: Tubo de acero galvanizado.

Medidas: 1.950 x 550 x 1.560 mm.

Zona de seguridad: 5.050 x 3.650 mm.

-EN- 

Description: Biosaludable game "Barras paralelas".

Characteristics: Strength and flexibility of the upper limbs, shoulders and chest, abdomen and back improved.

Material: Galvanized steel tube.

Measures: 1.950 x 550 x 1.560 mm.

Security zone: 5.050 x 3.650 mm.

-PT- 

Descrição: Jogo Biosaludável "Barras paralelas".

Características: Força e flexibilidade dos membros superiores, ombros e peitorais, melhora abdómen e nas costas.

Material: Tubo de aço galvanizado.

Medidas: 1.950 x 550 x 1.560 mm.

Zona de segurança: 5.050 x 3.650 mm.

-CA- 

Descripció: Joc Biosaludable "Barras paralelas".

Característiques: Força i flexibilitat dels membres superiors, espatlles i pectorals, millora d'abdomen i esquena.

Material: Tub d'acer galvanitzat.

Mesures: 1.950 x 550 x 1.560 mm.

Zona de seguretat: 5.050 x 3.650 mm.

-FR- 

Description: Jeu Biosaludable "Barras paralelas".

Caractéristiques: Force et flexibilité des membres supérieurs, les épaules et les pectoraux, l'amélioration de l'abdomen et le dos.

Matériel: Tube en acier galvanisé.

Mesures: 1.950 x 550 x 1.560 mm.

Zone de sécurité: 5.050 x 3.650 mm.