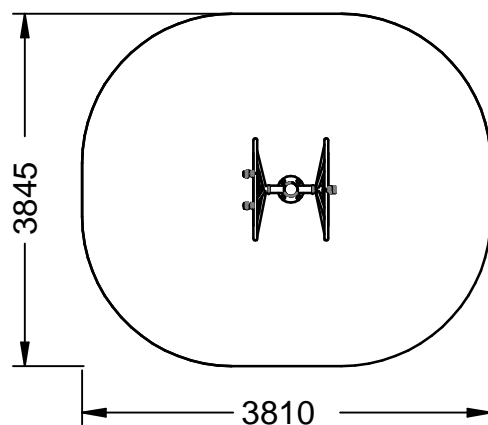
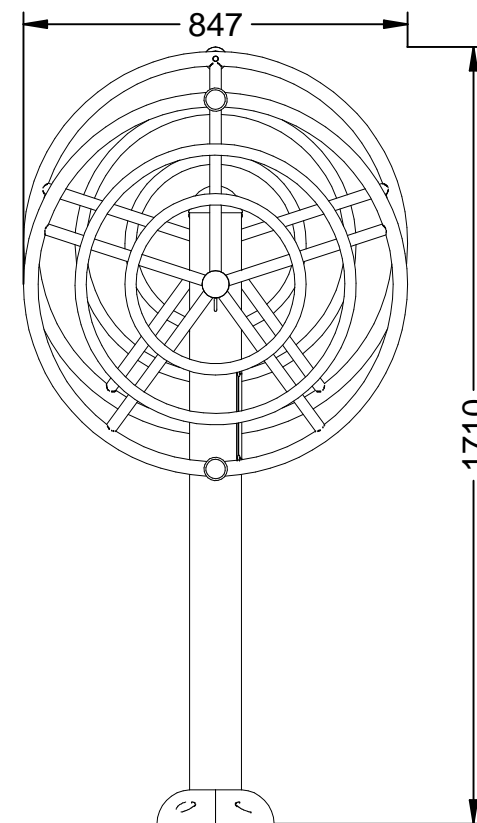
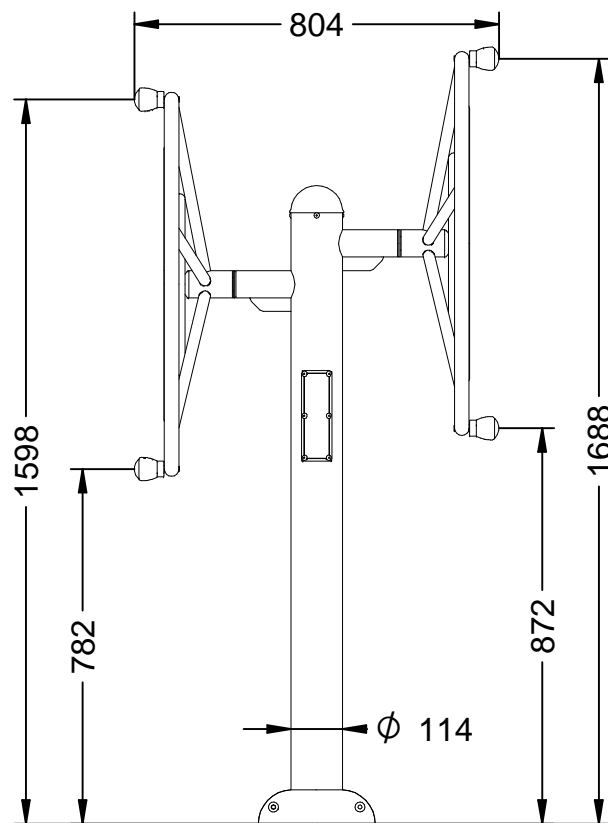


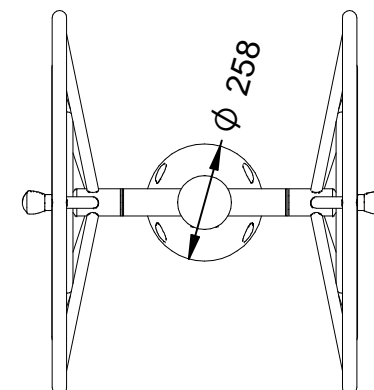
# WD-010488

Juego biosaludable "EL CÍRCULO".

Revision: 01 - 28/06/2018



- ES-  Zona de seguridad
- CA-  Zona de seguretat
- EN-  Security zone



## WD-010488

Juego biosaludable "EL CÍRCULO".

Revision: 01 - 28/06/2018



-ES- 

Descripción: Juego Biosaludable "El Circulo".

Características: Desarrollo de la potencia muscular de hombros, mejorando la agilidad y flexibilidad de las articulaciones de hombro, codo y muñecas, fortaleciendo las funciones cardiacas y pulmonar.

Material: Tubo de acero galvanizado.

Medidas: 847 x 804 x 1.710 mm.

Zona de seguridad: 3.810 x 3.845 mm.

-EN- 

Description: Biosaludable game "El Circulo".

Characteristics: Development of the shoulder muscle strength, improve agility and flexibility of joints of shoulder, elbow, wrist, and strengthen the heart and lung functions.

Material: Galvanized steel tube.

Measures: 847 x 804 x 1.710 mm.

Security zone: 3.810 x 3.845 mm.

-PT- 

Descrição: Jogo Biosaludável "El Circulo".

Características: Desenvolvimento de ombros potência muscular, melhorar a agilidade e flexibilidade das articulações do ombro, cotovelo, punho e fortalecimento coração e pulmão funções os.

Material: Tubo de aço galvanizado.

Medidas: 847 x 804 x 1.710 mm.

Zona de segurança: 3.810 x 3.845 mm.

-CA- 

Descripció: Joc Biosaludable "El Circulo".

Característiques: Desenvolupament de la potència muscular d'espatlles, millorant l'agilitat i flexibilitat de les articulacions d'espatlla, colze i nines, enfortint les funcions cardíaques i pulmonar.

Material: Tub d'acer galvanitzat.

Mesures: 847 x 804 x 1.710 mm.

Zona de seguretat: 3.810 x 3.845 mm.

-FR- 

Description: Jeu Biosaludable "El Circulo".

Caractéristiques: Développement de la puissance musculaire de l'épaule. L'amélioration de l'agilité et la souplesse des articulations de l'épaule, du coude, du poignet, et de renforcer les fonctions cardiaques et pulmonaires.

Matériel: Tube en acier galvanisé.

Mesures: 847 x 804 x 1.710 mm.

Zone de sécurité: 3.810 x 3.845 mm.