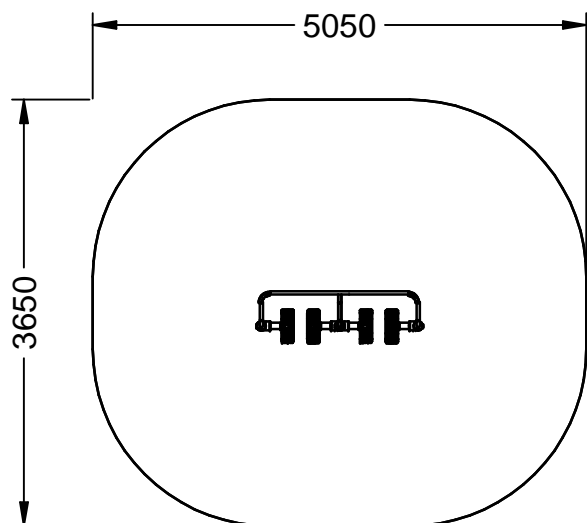
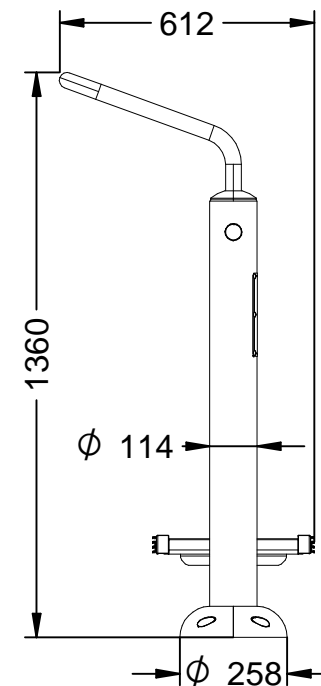
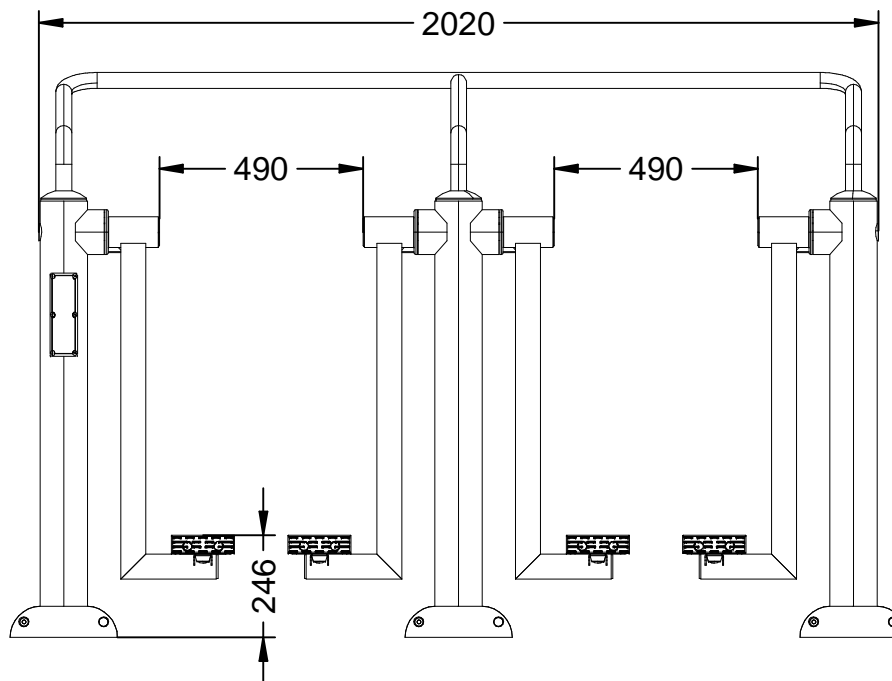


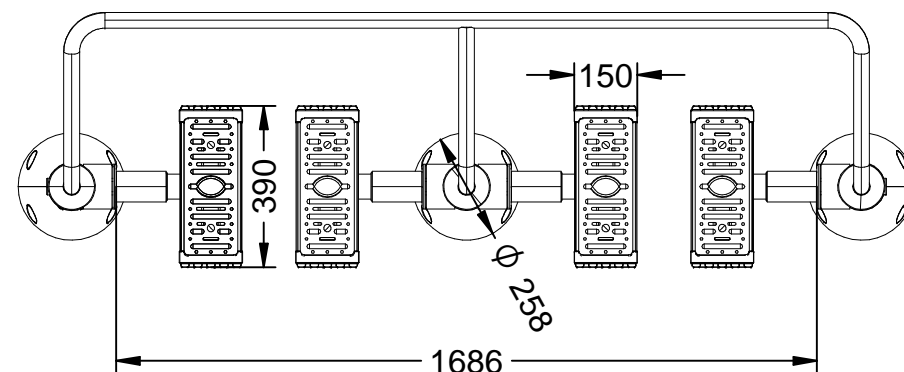
# WD-010489

Juego biosaludable "PASEO DOBLE".

Revision: 01 - 28/06/2018



- ES-  Zona de seguridad
- CA-  Zona de seguretat
- EN-  Security zone



## WD-010489

Juego biosaludable "PASEO DOBLE".

Revision: 01 - 28/06/2018



-ES- 

Descripción: Juego Biosaludable "Paseo doble".

Características: Fortalece las funciones cardíaca y pulmonar, desarrollando la flexibilidad y coordinación de los miembros inferiores.

Material: Tubo de acero galvanizado.

Medidas: 2.020 x 612 x 1.360 mm.

Zona de seguridad: 5.050 x 3.650 mm.

-EN- 

Description: Biosaludable game "Paseo doble".

Characteristics: Strengthens the cardiac and lung functions, developing flexibility and coordination of the lower limbs.

Material: Galvanized steel tube.

Measures: 2.020 x 612 x 1.360 mm.

Security zone: 5.050 x 3.650 mm.

-PT- 

Descrição: Jogo Biosaludável "Paseo doble".

Características: Fortalece coração e pulmão funções, flexibilidade desenvolvimento e coordenação dos membros inferiores.

Material: Tubo de aço galvanizado.

Medidas: 2.020 x 612 x 1.360 mm.

Zona de segurança: 5.050 x 3.650 mm.

-CA- 

Descripció: Joc Biosaludable "Paseo doble".

Característiques: Enforteix les funcions cardíaca i pulmonar, desenvolupant la flexibilitat i coordinació dels membres inferiors.

Material: Tub d'acer galvanitzat.

Mesures: 2.020 x 612 x 1.360 mm.

Zona de seguretat: 5.050 x 3.650 mm.

-FR- 

Description: Jeu Biosaludable "Paseo doble".

Caractéristiques: Renforce les fonctions cardiaques et pulmonaires, le développement la flexibilité et la coordination des les membres inférieures.

Matériel: Tube en acier galvanisé.

Mesures: 2.020 x 612 x 1.360 mm.

Zone de sécurité: 5.050 x 3.650 mm.