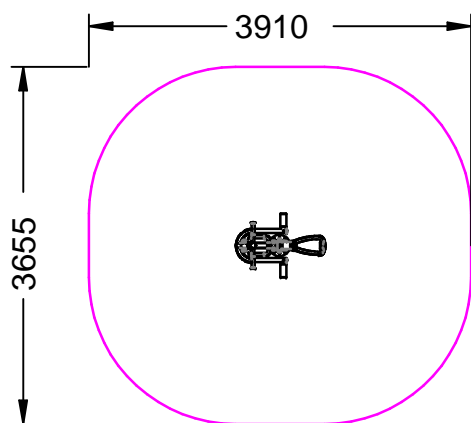
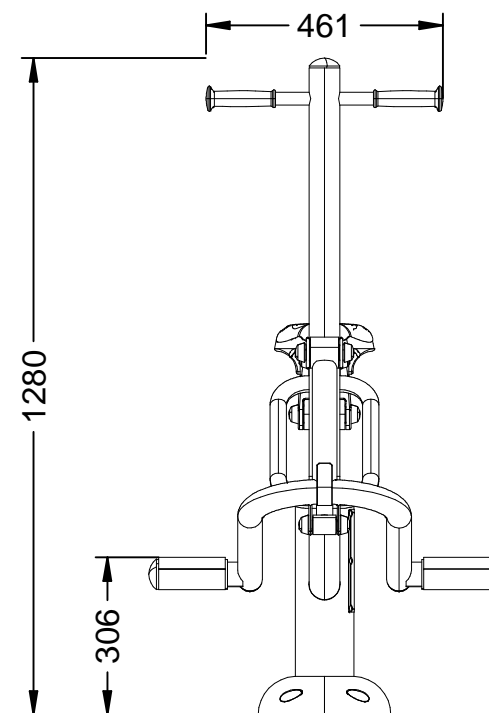
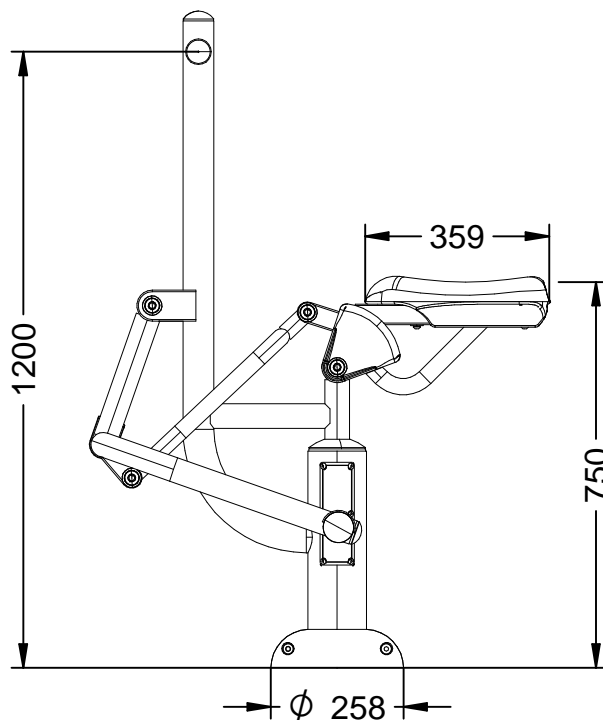


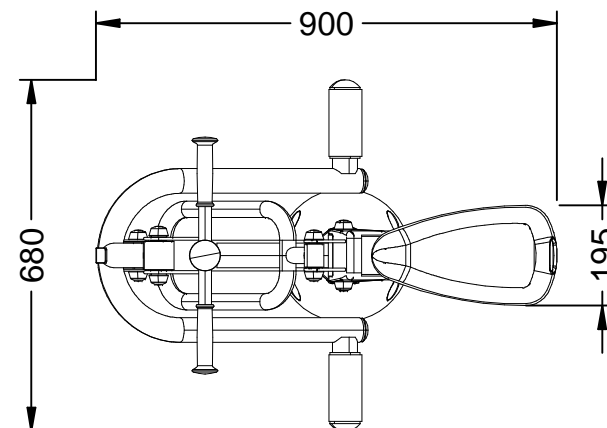
WD-010492

Juego biosaludable "EL CABALLO".

Revision: 01 - 28/06/2018



- ES-  Zona de seguridad
- CA-  Zona de seguretat
- EN-  Security zone



WD-010492

Juego biosaludable "EL CABALLO".

Revision: 01 - 28/06/2018



-ES- 

Descripción: Juego Biosaludable "El Caballo".

Características: Fortalecimiento de las funciones cardíaca y pulmonar, desarrollo de la musculatura de brazos y piernas, cintura abdomen y espalda, mejorando la coordinación entre los cuatro.

Material: Tubo de acero galvanizado.

Medidas: 900 x 680 x 1.280 mm.

Zona de seguridad: 3.910 x 3.655 mm.

-EN- 

Description: Biosaludable "El Caballo".

Characteristics: Strengthening the cardiac and lung functions development of muscles of arms and legs, waist, abdomen and back improving coordination among the four.

Material: Galvanized steel tube.

Measures: 900 x 680 x 1.280 mm.

Security zone: 3.910 x 3.655 mm.

-PT- 

Descrição: Jogo Biosaludável "El Caballo".

Características: Reforçar as funções do coração e do pulmão, o desenvolvimento dos músculos dos braços e pernas, cintura abdômen e costas, melhorar a coordenação entre quatro.

Material: Tubo de aço galvanizado.

Medidas: 900 x 680 x 1.280 mm.

Zona de segurança: 3.910 x 3.655 mm.

-CA- 

Descripció: Joc Biosaludable "El Caballo".

Característiques: Enfortiment de les funcions cardíaca i pulmonar, desenvolupament de la musculatura de braços i cames, cintura abdomen i esquena, millorant la coordinació entre els quatre.

Material: Tub d'acer galvanitzat.

Mesures: 900 x 680 x 1.280 mm.

Zona de seguretat: 3.910 x 3.655 mm.

-FR- 

Description: Jeu Biosaludable "El Caballo".

Caractéristiques: Renforcele développement cardiaque et la fonction pulmonaire, développement de la musculature des bras et des jambes la taille, abdomen et le dos, l'amélioration de la coordination entre les quatre.

Matériel: Tube en acier galvanisé.

Mesures: 900 x 680 x 1.280 mm.

Zone de sécurité: 3.910 x 3.655 mm.