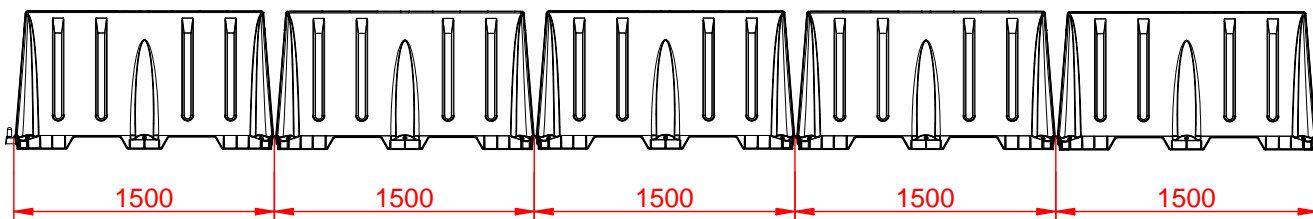
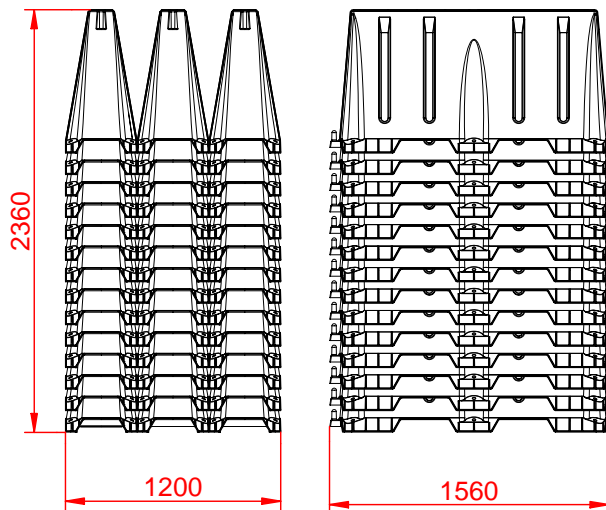
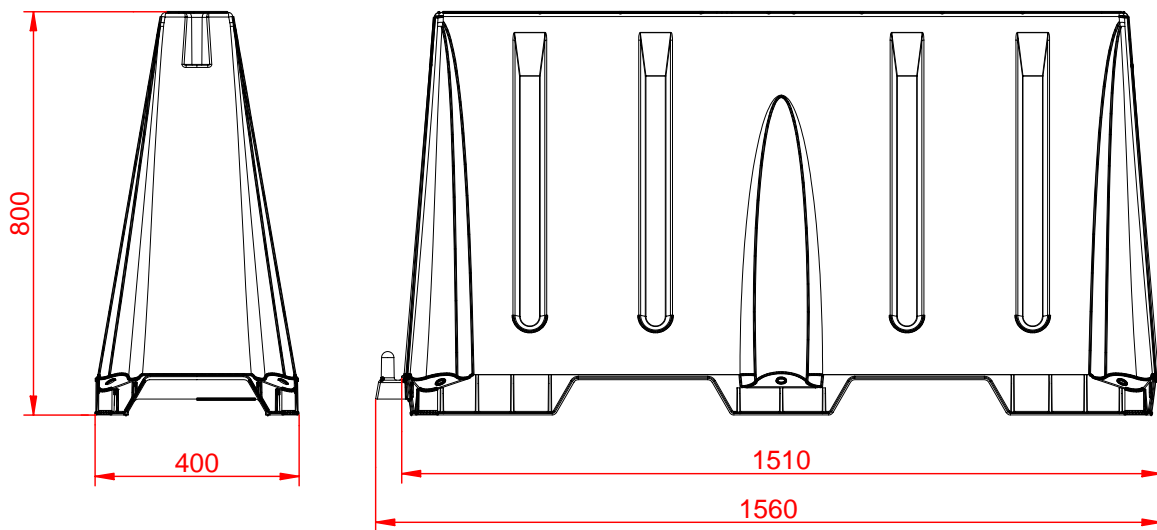



FICHA TECNICA



Modelo:		BARRERA DE OBRA DE 1,5 METROS		Ref.:		BARR1580	
Nº plano:	Descripción: Barrera fabricada por inyección a alta presión en PP copolímero estabilizado a los ultravioleta, en colores blanco y rojo resistentes a la insolación. Peso en vacío 13,5 Kg. Se lastra con agua o áridos en cubetas con capacidad total de 40 litros. Seis patines anti desgaste en la cara inferior. Altura de 800mm según normas. Muy encajable en vacío, en una paleta caben 39 unidades. En una plataforma de camión de 13.6 metros se transportan hasta 624 barreras de 1.5 metros o 936 metros de barrera.	Fecha:	12-07-11				
Escala:		Dibujado:	SC				
...		Comprob.:					
Ficha nº:	Proyecto:						
FT50	Barrera de Obra						