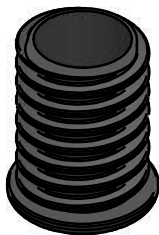
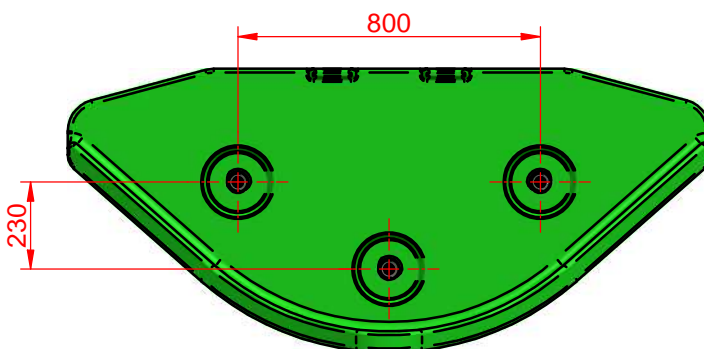
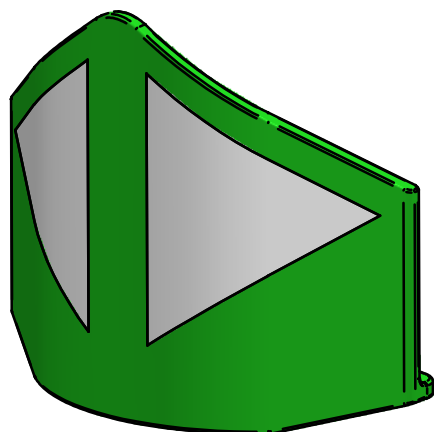
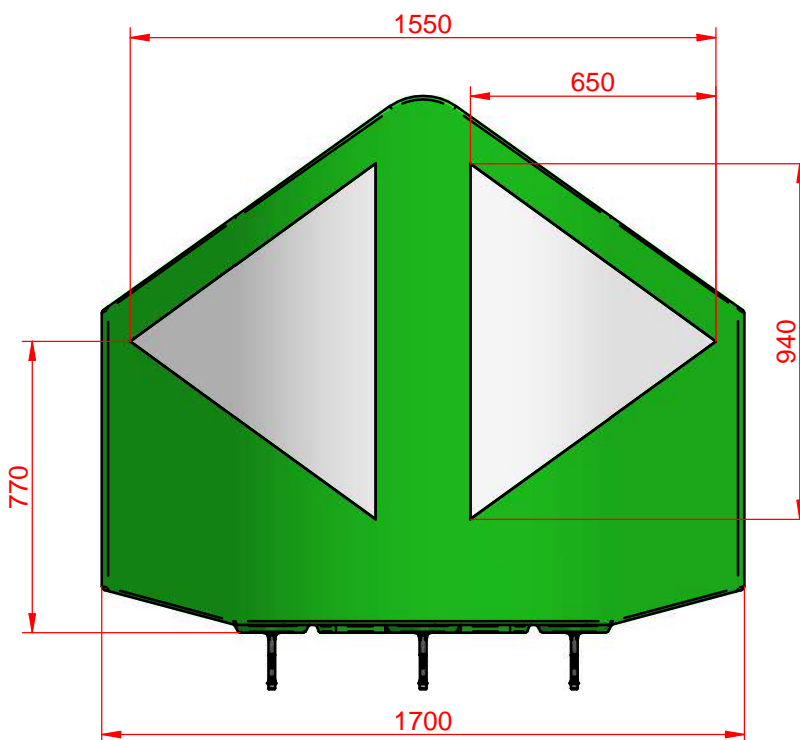
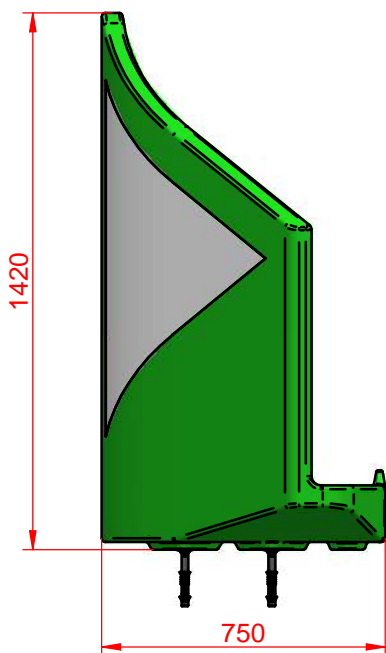
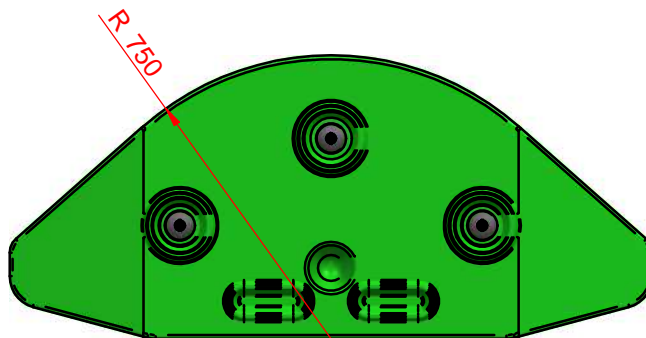


# FT - TECHNICAL SHEET

## HITOS DE VÉRTICE



### Pata Roscada



### HITO DE VÉRTICE MONOPIEZA DE 170CM NIVELABLE

HIMO170

A4

Hito de vértice 170cm de ancho. Realizado por rotomoldeo de polietileno md en una sola pieza hueca. Nivelable mediante tres patas roscadas incluidas.  
Fijación al suelo mediante tres potentes anclajes de expansión D=22X200mm.  
**Cumple Norma UNE-135360.**

06-11-23

1:20

Versiones con pantalla desnuda o totalmente reflectorizada con film Clase 1 (E.G) o Clase 2 (H.I) y flechas divergentes en film clase 2 (H.I) o clase 3 (D.G).  
**Cumple Norma UNE-EN 12899-3. PRODUCTO CON CERTIFICADO CE.**

SC

FT9

